



Electrolux
PROFESSIONAL

**Modulaire bereidingsapparatuur
Thermaline 80 - Open onderbouwkast
H2, tweezijdig, 1200 mm, h 800**

ARTIKEL _____

MODEL _____

NAAM _____

SIS _____

AIA _____



588232 (MA2ADCKOOO)

Tweezijdig open
onderbouwkast H2, h 550
mm

Omschrijving

Product Nr. _____

Neutrale tweezijdig open onderbouwkast, voor het plaatsen van Thermaline 80 topmodel units van 250 mm hoog, de totale hoogte wordt 800 mm. Het dragende frame, het 2 mm dikke bovenblad en de beplating zijn vervaardigd van roestvrijstaal AISI304. Tweezijdig open bergkast met roestvrijstalen kamer 840x760x330 mm, de bodemplaat met naadloos afgeronde hoeken (H2). Gladde uitvoering voor eenvoudige reiniging. IPX5 waterdicht.

Uitvoering

- IPX5 waterdichtheid gecertificeerd.
- Alle belangrijke componenten zijn eenvoudig bereikbaar vanaf de voorzijde.
- Het Thermodul verbindingssysteem zorgt voor een vrijwel naadloos bovenblad bij gekoppelde units.
- Uitgevoerd overeenkomstig DIN 18860-2, met een 70 mm verzonken plint.

Constructie

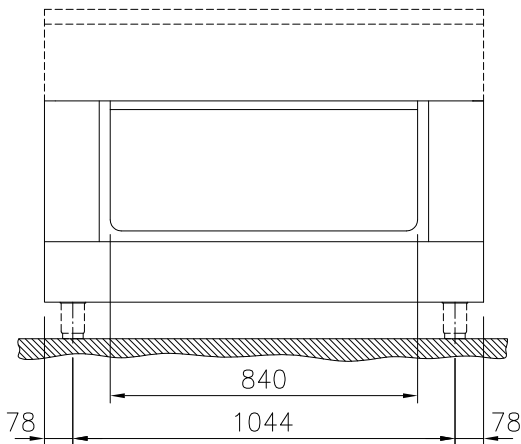
- De open onderbouwkast in hygiënische uitvoering door de naadloze bodem met ruim afgeronde hoeken (H2).
- Het bovenblad is van 2 mm dik roestvrijstaal 1.4301 (AISI304).
- Gladde oppervlakken zonder verborgen hoeken voor eenvoudig schoonmaken.
- De bergkast in de onderbouw is afgestemd op gastronom containers.
- Inwendig roestvrijstalen frame voor heavy duty stevigheid.

Goedkeuring _____

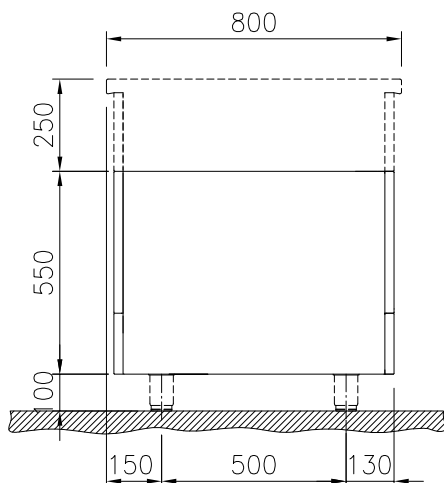


Experience the Excellence
www.electroluxprofessional.com
benelux@electroluxprofessional.com

Front aanzicht



Zij aanzicht



Boven aanzicht



Algemene gegevens

Externe afmetingen, lengte 588232 (MA2ADCKOOO)	1200 mm
Externe afmetingen, breedte	800 mm
Externe afmetingen, hoogte	550 mm
Bergkast afmetingen, lengte	840 mm
Bergkast afmetingen, hoogte	330 mm
Bergkast afmetingen, diepte	760 mm
Gewicht, netto	26 kg
Waterdichtheid index	IPX5

Optionele accessoires

- PROFIEL ZIJPANEEL, RECHTS of LINKS, Thermaline 80 zonder opstaande rand, H 800 mm, eilandopstelling PNC 912508
- FRONTPLINT 1200x100 mm, voor 100 mm hoge Thermaline stelpoten PNC 912602
- SET VAN 2 ZIJPANTEN 800x100 mm, links en rechts, eilandopstelling, voor 100 mm hoge Thermaline stelpoten PNC 912619
- RVS SOKKEL 1200x700x100 mm, voor Thermaline 80 units, eiland opstelling PNC 912829
- GEPERFOREERD TUSSENSCHAP voor 840 mm brede onderbouw (warm)kast, Thermaline 80-85-90 PNC 913239
- PROFIEL ZIJPANEEL, RECHTS of LINKS, versterkte uitvoering voor montage van een zijschap, Thermaline 80 zonder opstaande rand, H 800 mm, eilandopstelling PNC 913257
- GELEIDERREK met 3 paar geleiders, voor tussenschap in (warm)kast van 340, 740 en 840 mm breedte, Thermaline 80, 85, 90 PNC 913279
- VERDEEL PANEEL Thermaline 80, H 800 mm PNC 913669
- VLAK ZIJPANEEL, RECHTS of LINKS, Thermaline 80, H 800 mm, voor opstelling met de zijkant tegen een muur of tegen een andere unit PNC 913685